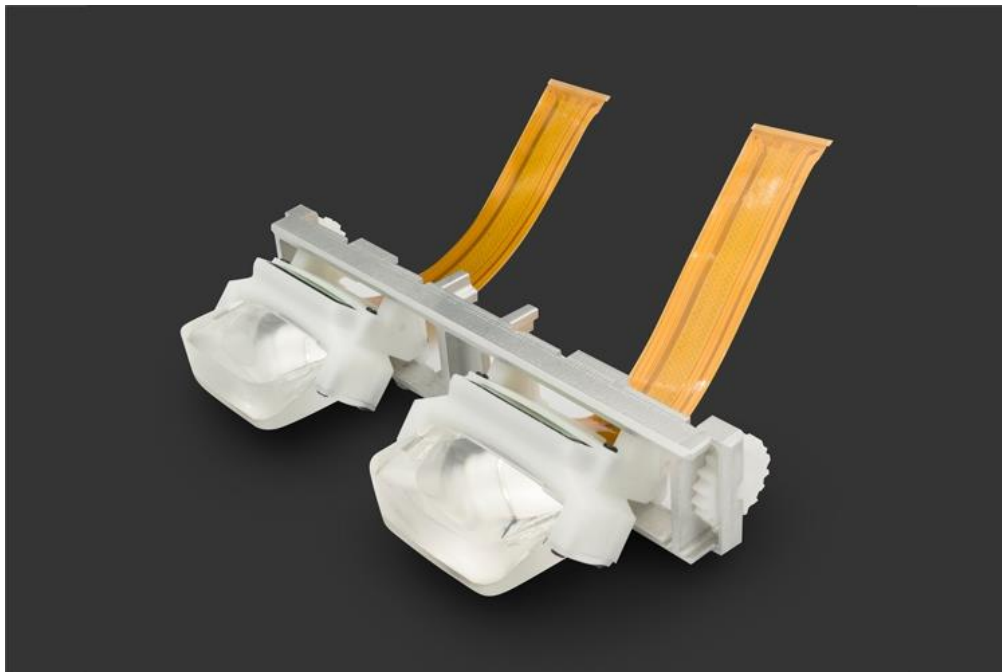
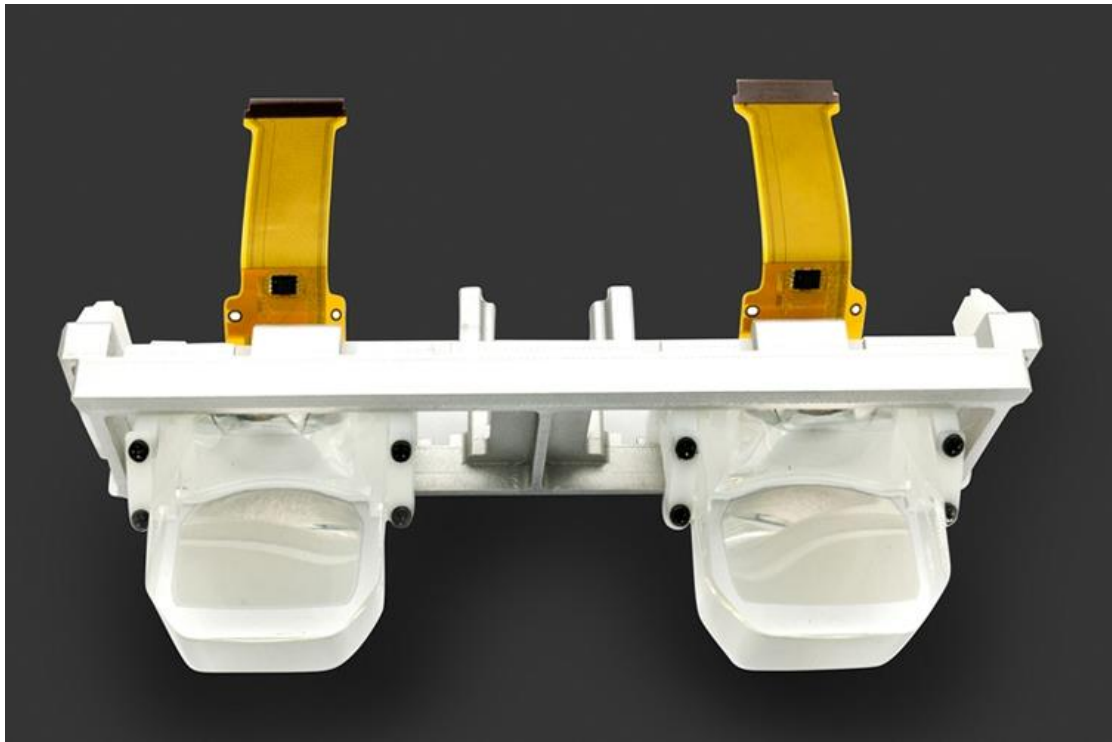


## 1. NEDFP07045 双目模组



参数/Parameter	数值/Values
视觉/Vision	双目/ Binocular
视场角/FOV	45°
画面尺寸/ Virtual Screen Size	100"@3 m
出瞳直径/Exit Pupil Diameter	≥7mm
出瞳距离/Exit Pupil Distance	19 mm
透光率/ Transmittance	~50%
镜片厚度/Thickness	≤13mm
重量/Weight	≤10 克 ( 单目/ Monocular )
屈光度/Diopter	N/A
材料/Material	光学树脂/Optical Polymer
显示屏/Panel Size	0.7 英寸/Inch
分辨率/Resolution	1920×1080

## 2. NEDFP03936 双目模组



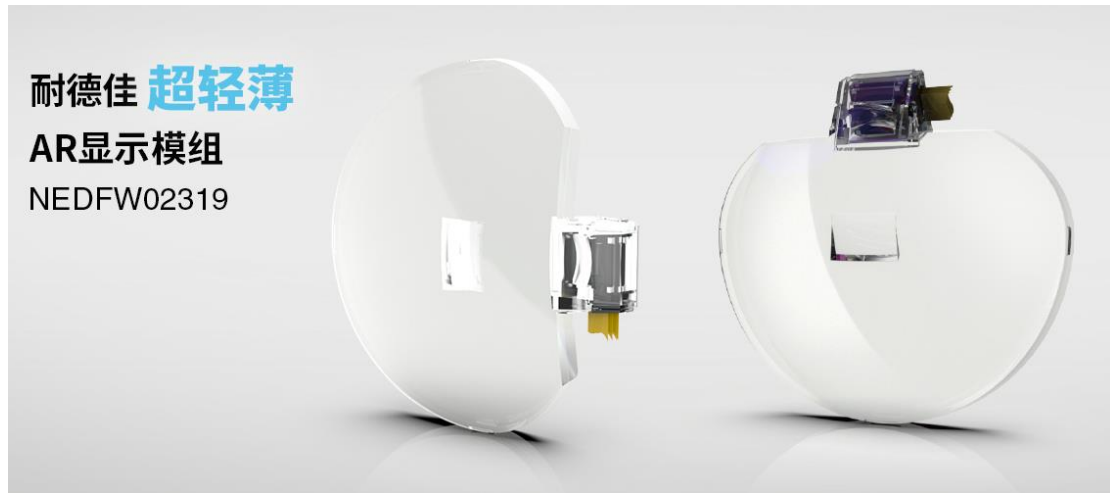
参数 / Parameter	数值 / Values
视觉 / Vision	双 / 单目 ( Binocular/Monocular )
视场角 / FOV	36°
画面尺寸 / Virtual Screen Size	77"@3m
出瞳直径 / Exit Pupil Diameter	7 mm
出瞳距离 / Exit Pupil Distance	18 mm
透光率 / Transmittance	~ 50%
镜片厚度 / Thickness	12 mm
重量 / Weight	≤ 6.57g( 单目 /Monocular )
屈光度 / Diopter	可佩戴眼镜 / Adapter Glasses
材料 / Material	光学树脂 / Optical Polymer
尺寸 / Size	27.3 mm(width)×27.0 mm(height)×12 mm(thickness)
显示屏 / Panel Size	0.39 英寸 /Inch
分辨率 / Resolution	1024×768

### 3. NEDFP04930 单/双目模组



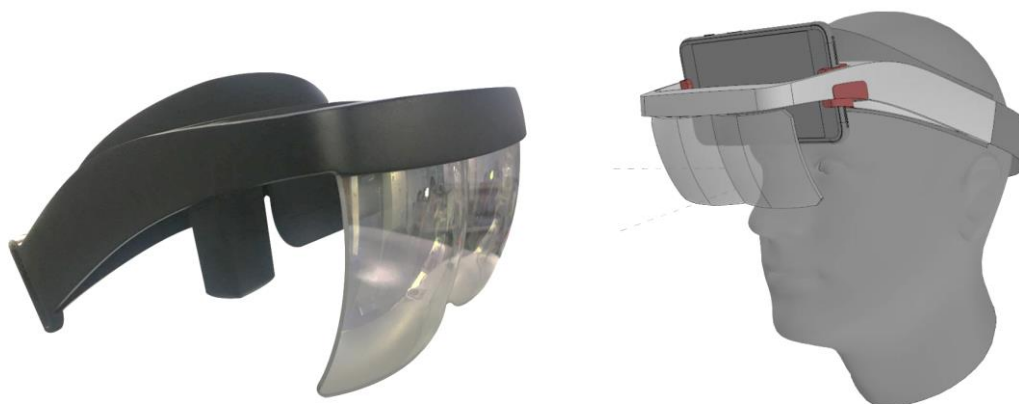
参数 / Parameter	数值 / Values
视觉 / Vision	双 / 单目 ( Binocular/Monocular )
视场角 / FOV	30°
画面尺寸 / Virtual Screen Size	64" @3m
透光率 / Transmittance	~ 50%
镜片厚度 / Thickness	≤ 8 mm
重量 / Weight	≤ 14.8 g ( 单目 /Monocular )
屈光度 / Diopter	可适配视度片 / Adapter Glasses
材料 / Material	光学树脂 / Optical Polymer
显示屏 / Panel Size	0.49 英寸 /Inch
分辨率 / Resolution	1280×960

## 4. NEDFP02319 单/双目模组



模组编号   Module No.	NEDFW02319
视觉   Vision	双/单目 Binocular/Monocular
视场角   FOV	19°
分辨率   Resolution	640×400
显示屏   Panel Size	0.23 英寸/Inch
重量   Weight	塑形轻至/Cut Weight <10g
出瞳直径   Entrance Pupil	3.8mm
出瞳距离   Exit Pupil Distance	≥15mm
双眼瞳距   Interpupillary Distance	59mm / 63.5mm / 68mm (可选/Option)
畸变   Optical Distortion	像源虚像/Virtual Image <2% 外界环境/Real Image <2%
视度范围   Diopter	0D~ -7D (0-699°)

## 5. NEDFP55070 单/双目模组



尺寸	镜片：长14.5cm *宽7.0cm *厚0.2cm 整体结构：长18.5cm *宽 17.5cm * 高11cm
重量	20g (镜片) 131g (整体结构)
传导方式	离轴自由曲面反射
单/双目	双目
像源尺寸	5.5英寸
视场角(FOV)	70°
3D显示	支持
出瞳直径	8mm
出瞳距离	43mm
视场距离	3m
镜片厚度	2mm
材料	树脂